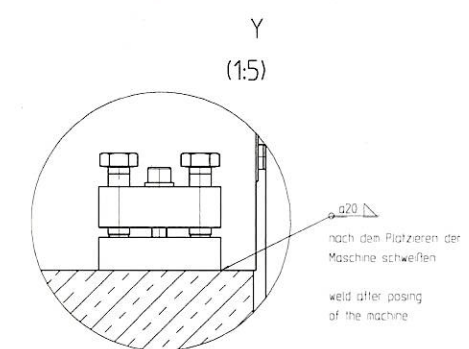
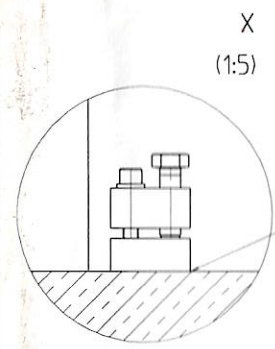
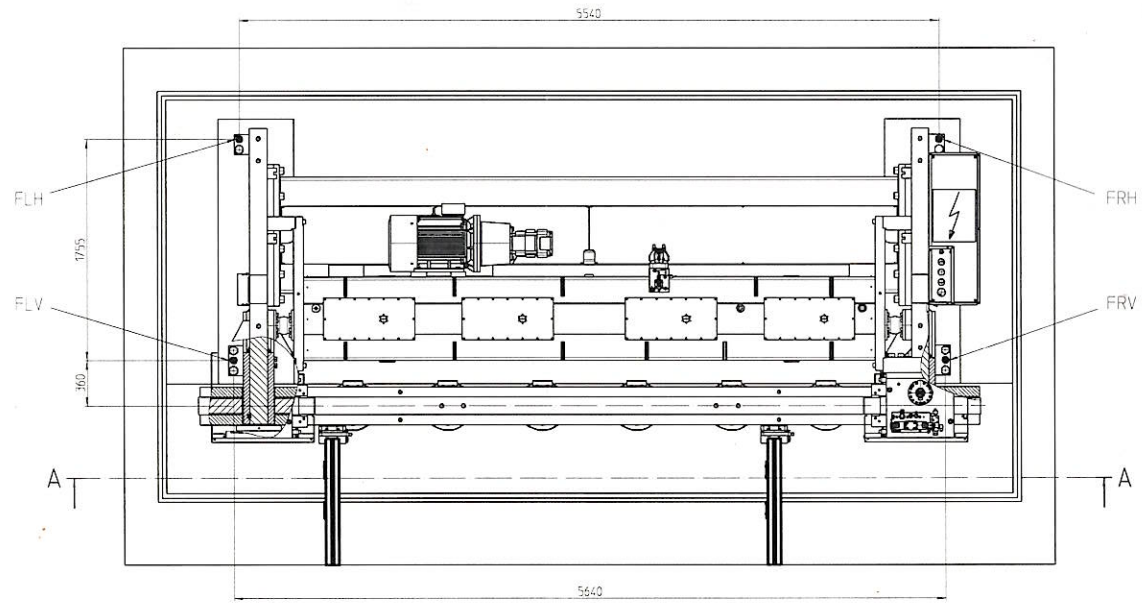


Xperl 650x6200/5100			
stroke / Hub	= 365		
daylight / Einbauhöhe	= 650		
throat gap / Ausladung	= 500		
weight static	dynamic		
Gewicht statisch	dynamisch		
FRV-FLV	332 kN	79 kN	
FRH-FLH	8 kN	13 kN	
weight of machine /			
Maschinengewicht: 67900 kg			
Anschlußwert			
electrical power supply 49 kW			



[g]

The minimum size of footprint as painted out in the related Layout of the machine has to be considered.

Die Mindestgröße der Standfläche, dargestellt in den zugehörigen Layout der Maschine, ist zu beachten.

[h]

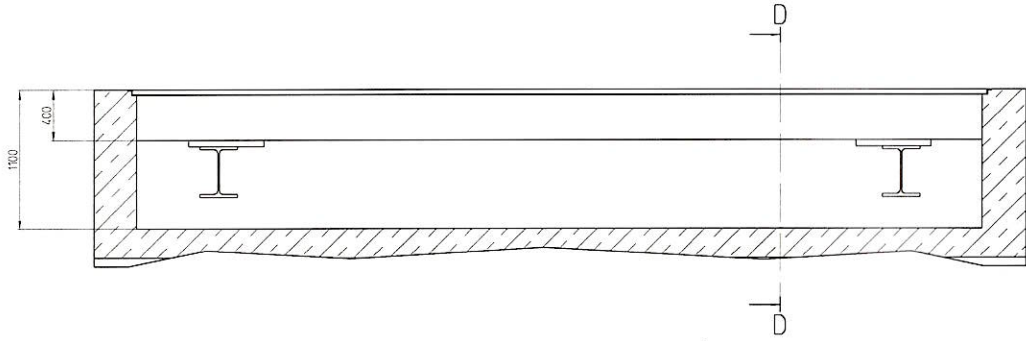
Within the footprint area the concrete must be impermeable for oil or alternatively the surface must be suitably coated to ensure that oil penetration is not possible.

In Bereich der Standfläche ist der Beton olundurchlässig auszuführen bzw. zu beschichten

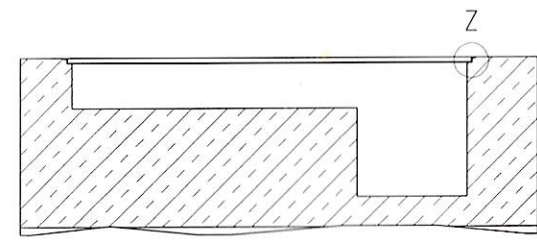
• Foundation dimensions are minimum dimensions. They should be increased according to the underground. For the quality of concrete and exact dimensions consult an civil engineer.

Mindestmaße, vergrößern je nach Bodenbeschaffenheit. Für die Qualität

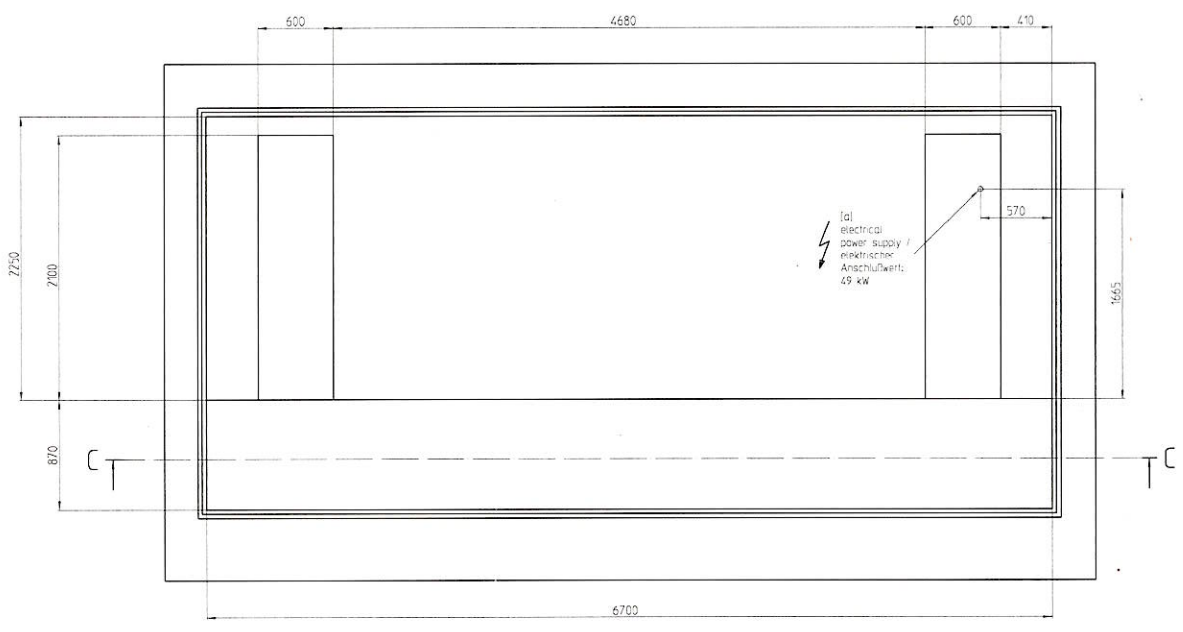
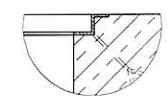
C-C



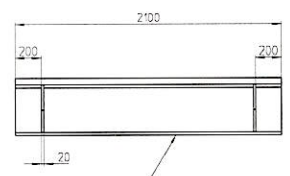
D-D



Z
(1:5)



2x von Kunde geliefert
2x supplied by customer



IPB HEB 400
DIN 1025 Bl. 2

